

Ergebnisliste Staatsmeisterschaften 2010 - Hartberg

LB		Schüler II m.		1/4	2/4	3/4	4/4	Gesamt	#10	#9
1	Schicho	Samir-Sanny	BSC Arcus	85	106	0	0	191	0	3
LB		Kadetten m.		1/4	2/4	3/4	4/4	Gesamt	#10	#9
1	Kranner	Felix	BSC Arcus	180	196	0	0	376	4	8
2	Maichin	Damian	Kellerratten	172	177	0	0	349	2	7
3	Kirschner	Tobias	BSC Arcus	85	95	0	0	180	1	1
LB		Damen Sen.I		1/4	2/4	3/4	4/4	Gesamt	#10	#9
1	Pitzek	Monika	BSV Fürstenfeld	154	47	0	0	201	1	3
LB		Herren Sen.I		1/4	2/4	3/4	4/4	Gesamt	#10	#9
1	Geiszler	Franz	BSV Stöttera	217	215	0	0	432	6	7
2	Kilga	Günter	BSV Götzis	208	214	0	0	422	5	12
3	Pitzek	Franz	BSV Fürstenfeld	210	201	0	0	411	4	14
4	Nemec	Otto	BC Diana	193	215	0	0	408	7	11
5	Eckhart	Gerhard	BSV Red Clout Oppenberg	198	196	0	0	394	4	8
6	Hanslik	Peter	BSV-Spannberg	174	215	0	0	389	5	8
7	Herschel	Peter	SVT Treffen	190	192	0	0	382	2	10
LB		Damen		1/4	2/4	3/4	4/4	Gesamt	#10	#9
1	Frank	Ulrike	USHSV Soot & Hound	247	236	0	0	483	8	16
2	Fritz	Ines	BSC Arcus	226	246	0	0	472	10	12
3	Höglinger	Monika	BC Diana	217	226	0	0	443	6	9
4	Breitler	Gabi	UBSC Artemis	192	220	0	0	412	6	5
5	Kraus	Petra	BSC Arcus	207	188	0	0	395	6	7
6	Parzer	Franziska	BSV-Spannberg	186	209	0	0	395	3	8
LB		Herren		1/4	2/4	3/4	4/4	Gesamt	#10	#9
1	Neumayr	Kurt	HSV Saalfelden	238	245	0	0	483	7	16
2	Maichin	Robert	Kellerratten	232	219	0	0	451	4	14
3	Hahn	Gottfried	BSV-Spannberg	223	225	0	0	448	6	12
4	Praxmarer	Wolfgang	BSV Silz	214	234	0	0	448	5	17
5	Martini	Erich	BSC Ennstal	229	216	0	0	445	7	10
6	Zajac	Philipp	BSV-Spannberg	230	206	0	0	436	7	11
7	Huditsch	Eduard	BSV Stöttera	218	206	0	0	424	7	9
8	Käfer	Markus	BSV Fürstenfeld	219	203	0	0	422	2	11
9	Kollegger	Reinhard	BSV Fürstenfeld	191	207	0	0	398	2	7
10	Schneller	Bernhard	BSC Arcus	177	190	0	0	367	2	6
11	Brandl	Wolfgang	SSV-Zurndorf	185	165	0	0	350	5	3
12	Schicho	Friedrich	BSC Arcus	153	160	0	0	313	2	2
13	Lawugger	Matthias	BC Diana	145	156	0	0	301	1	4
14	Mikats	Christof	BC Diana	198	0	0	0	198	1	6
BB		Schüler I m.		1/4	2/4	3/4	4/4	Gesamt	#10	#9
1	Ofner	Lukas	BSC Gaal	75	98	0	0	173	1	3
BB		Kadetten m.		1/4	2/4	3/4	4/4	Gesamt	#10	#9
1	Spitzer	Alexander	BSC Edelweiß Hartberg	221	228	0	0	449	7	11
2	Mang	Günther	BSV Orth	146	154	0	0	300	1	4
3	Brandl	Daniel	SSV-Zurndorf	166	130	0	0	296	2	2
BB		Damen Sen.I		1/4	2/4	3/4	4/4	Gesamt	#10	#9
1	Paar	Christana	BSC Edelweiß Hartberg	212	208	0	0	420	5	11
2	Böhm	Ingrid	BSV Potzneusiedl	116	111	0	0	227	1	4

BB		Herren Sen.I		1/4	2/4	3/4	4/4	Gesamt	#10	#9
1	Schneider	Wolfgang	WBZ Zwettl	244	239	0	0	483	9	15
2	Wagner	Rupert	BSV Orth	245	230	0	0	475	8	19
3	Drapela	Norbert	UBSC Artemis	219	235	0	0	454	9	11
4	Böhm	Harald	BSV Potzneusiedl	228	208	0	0	436	5	13
5	Ehrenreich	Robert	BSV Potzneusiedl	230	206	0	0	436	4	19
6	Scheidinger	Alois	BSV Schönbrunn	209	217	0	0	426	4	11
7	Prenner	Bernhard	UBSC Artemis Burgenland	209	210	0	0	419	4	15

BB		Damen Sen.II		1/4	2/4	3/4	4/4	Gesamt	#10	#9
1	Haydu	Christine	Union Graz-Seiersberg	207	217	0	0	424	6	9
2	Supper	Helga	BSV Fürstenfeld	180	169	0	0	349	4	3

BB		Herren Sen.II		1/4	2/4	3/4	4/4	Gesamt	#10	#9
1	Peyer	Josef	Union Graz-Seiersberg	197	211	0	0	408	5	3
2	Marschik	Jürgen	BSC Schwaz/Vomp	178	207	0	0	385	5	3

BB		Damen		1/4	2/4	3/4	4/4	Gesamt	#10	#9
1	Raigel	Andrea	BC Diana	255	251	0	0	506	15	21
2	Apperl	Eva	IHG Innsbruck	223	238	0	0	461	5	20
3	Bormann	Anna	1.Nö.BSC Schwarzatal	240	221	0	0	461	4	17
4	Griessler	Astrid	BSV Orth	221	236	0	0	457	4	15
5	Brandl	Angela	SSV-Zurndorf	215	234	0	0	449	8	10
6	Fassl	Brigitte	SSV-Zurndorf	221	200	0	0	421	2	12
7	Scheidinger	Herta	BSV Schönbrunn	206	176	0	0	382	3	8
8	Szabo	Brigitte	BSV Potzneusiedl	181	186	0	0	367	3	7
9	Ofner	Yelena	BSC Gaal	145	136	0	0	281	1	4

BB		Herren		1/4	2/4	3/4	4/4	Gesamt	#10	#9
1	Haberler	Franz	BSC Edelweiß Hartberg	255	254	0	0	509	9	22
2	Mirnig	Reinhold	SVT Treffen	262	246	0	0	508	15	16
3	Ehrenreiter	Josef	SSV-Zurndorf	247	244	0	0	491	11	15
4	Ernst	Robert	USHSV Shoot & Hound	234	245	0	0	479	9	13
5	Kammerdiener	Leo	BSV Orth	226	252	0	0	478	14	10
6	Weinlich	Peter	UBSC Artemis	243	227	0	0	470	12	9
7	Hönigschnabl	Helmut	BSC Edelweiß Hartberg	220	228	0	0	448	9	9
8	Liegle	Klaus	1.Nö.BSC Schwarzatal	215	233	0	0	448	8	13
9	Stora	Manfred	BSV Potzneusiedl	225	222	0	0	447	7	16
10	Breitler	Peter	UBSC Artemis	220	225	0	0	445	6	10
11	Vogl	Dietmar	1.Nö.BSC Schwarzatal	231	212	0	0	443	10	7
12	Ofner	Roman	BSC Gaal	207	234	0	0	441	5	12
13	Unger	Herbert	SSV-Zurndorf	223	215	0	0	438	6	11
14	Nadrai	Herbert	BSC Arcus	197	236	0	0	433	1	15
15	Ingruber	Markus	BSC Edelweiß Hartberg	215	217	0	0	432	4	9
16	Mastalier	Robert	BSV Potzneusiedl	216	212	0	0	428	6	13
17	Fassl	Norbert	SSV-Zurndorf	200	227	0	0	427	8	6
18	Horvath	Herbert	BSV Potzneusiedl	216	210	0	0	426	2	12
19	Sommersguter	Helmut	BSC Edelweiß Hartberg	224	185	0	0	409	4	9

Rec		Kadetten w.		1/4	2/4	3/4	4/4	Gesamt	#10	#9
1	Wöll	Martina	BSC Schwaz/Vomp	248	263	0	0	511	20	18
2	Zangerl	Sandra	BSC Schwaz/Vomp	253	250	0	0	503	12	26
3	Plant	Tamara	BSC Schwaz/Vomp	238	251	0	0	489	11	15
4	Lindner	Bernadette	BSC Schwaz/Vomp	222	233	0	0	455	5	11
5	Lindner	Franziska	BSC Schwaz/Vomp	231	223	0	0	454	7	13
6	Druckmüller	Stefanie	BSC Schwaz/Vomp	222	218	0	0	440	10	10
7	Breckner	Cornelia	UBSC-Flachgau	215	203	0	0	418	9	9

Rec		Kadetten m.		1/4	2/4	3/4	4/4	Gesamt	#10	#9
1	Emathingner	Rainer	SV ZG Wallern	280	278	0	0	558	26	26
2	Bertschler	Alexander	Olympic BC Gloggnitz	277	273	0	0	550	24	27
3	Hönigschnabl	Jan	BSC Edelweiß Hartberg	267	270	0	0	537	19	24
4	Kurz	Christoph	BSC Schwaz/Vomp	238	276	0	0	514	23	16
5	Taibl	Stefan	ASKÖ Steyrermühl-Papier	247	229	0	0	476	11	10
6	Resch	Stefan	UBSC Flachgau	228	241	0	0	469	9	11
7	Segmehl	Martin	BSC Schwaz/Vomp	203	254	0	0	457	12	15

Rec		Junioren w.		1/4	2/4	3/4	4/4	Gesamt	#10	#9
1	Leitgeb	Michaela	Viktringer Sportclub	250	254	0	0	504	14	24
2	Breckner	Alexandra	UBSC-Flachgau	233	239	0	0	472	10	15
3	Bereiter	Daniela	Union Graz-Seiersberg	227	232	0	0	459	9	13

Rec		Junioren m.		1/4	2/4	3/4	4/4	Gesamt	#10	#9
1	Sommer	Max	Union Graz-Seiersberg	265	266	0	0	531	18	24
2	Gunz	Daniel	BSC Lustenau	265	264	0	0	529	12	29
3	Schuster	Fabian	USBC Artemis	246	252	0	0	498	13	13
4	Pöll	Stefan	SV ZG Wallern	244	251	0	0	495	21	19
5	Leitgeb	Martin	Viktringer Sportclub	237	256	0	0	493	7	21
6	Wöll	Stefan	BSC Schwaz/Vomp	236	233	0	0	469	9	22

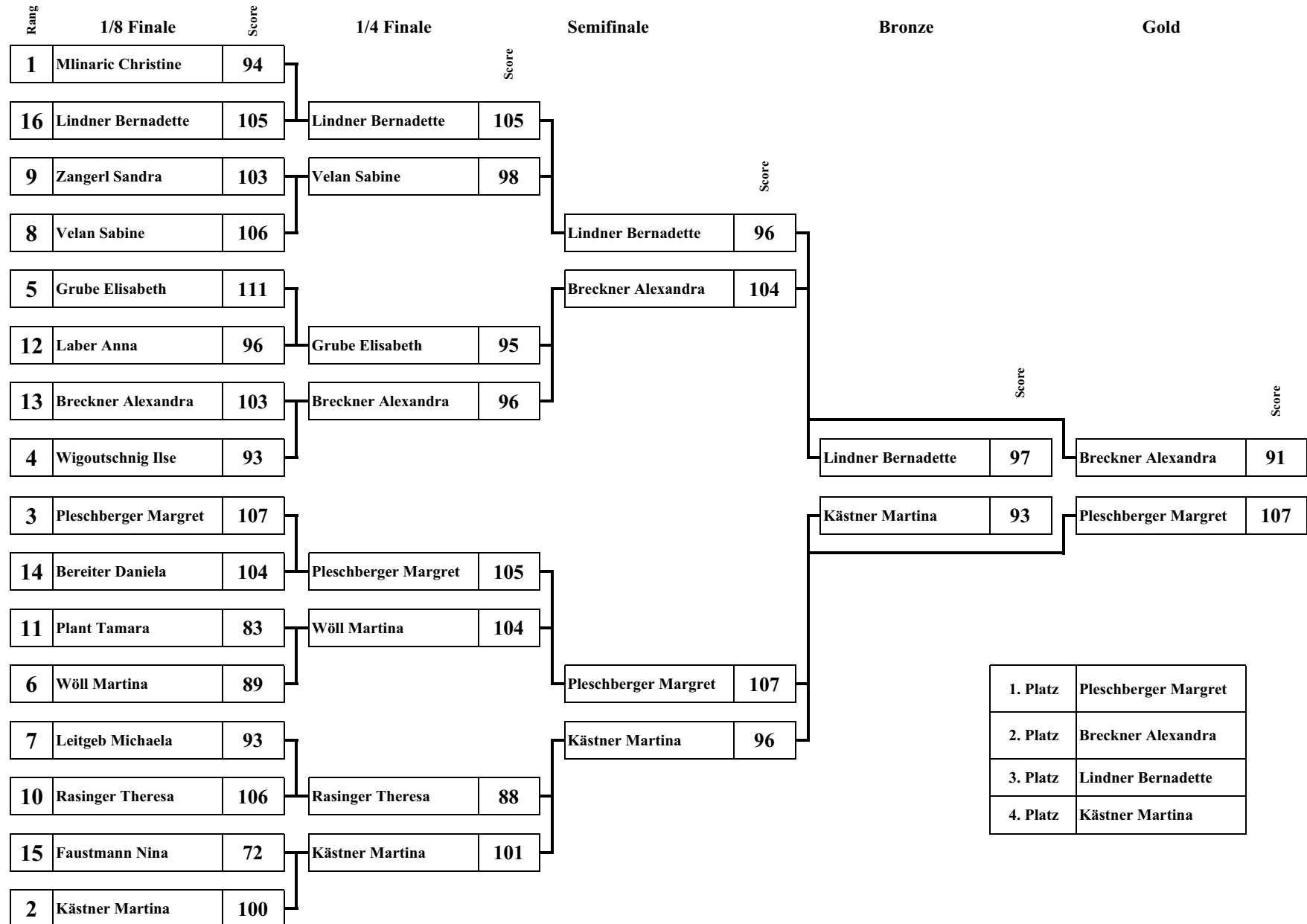
Rec		Herren Sen.I		1/4	2/4	3/4	4/4	Gesamt	#10	#9
1	Wechselberger	Franz	3-D BSC Tristenbach-Ginzling	281	284	0	0	565	30	25
2	Nolz	Josef	UBSC Artemis	278	277	0	0	555	26	24
3	Wagner	Georg	BSC Schönbrunn	269	263	0	0	532	16	25
4	Scheipner	Alfred	SV ZG Wallern	252	268	0	0	520	20	21
5	Skopal	Ernst	UBSC Artemis	261	259	0	0	520	15	21
6	Murkovic	Michael	Union Graz-Seiersberg	251	252	0	0	503	11	24
7	Sokol	Gerhard	SVS-BSC Schwechat	239	261	0	0	500	10	25
8	Kos	Peter	Artemis Wien	243	239	0	0	482	11	22
9	Grube	Rudolf	Olympic BC Gloggnitz	238	237	0	0	475	10	14
10	Pinzer	Kurt	Vas Villach	242	232	0	0	474	7	21
11	Wittman	Heinz	BSV Orth	222	242	0	0	464	8	15

Rec		Damen		1/4	2/4	3/4	4/4	Gesamt	#10	#9
1	Mlinaric	Christine	BC Wildon-Weitendorf	276	272	0	0	548	22	27
2	Kästner	Martina	BSC Schwaz/Vomp	262	271	0	0	533	18	25
3	Pleschberger	Magret	Viktringer Sportclub	261	264	0	0	525	15	26
4	Wigoutschnig	Ilse	Viktringer Sportclub	265	257	0	0	522	13	26
5	Grube	Elisabeth	Olympic BC Gloggnitz	260	256	0	0	516	16	21
6	Velan	Sabine	USHSV Shoot&Hound	264	239	0	0	503	19	17
7	Rasinger	Theresa	Olympic BC Gloggnitz	228	265	0	0	493	16	18
8	Laber	Anna	UBSC Artemis	228	253	0	0	481	9	21
9	Faustmann	Nina	SSV-Zurndorf	235	220	0	0	455	6	17

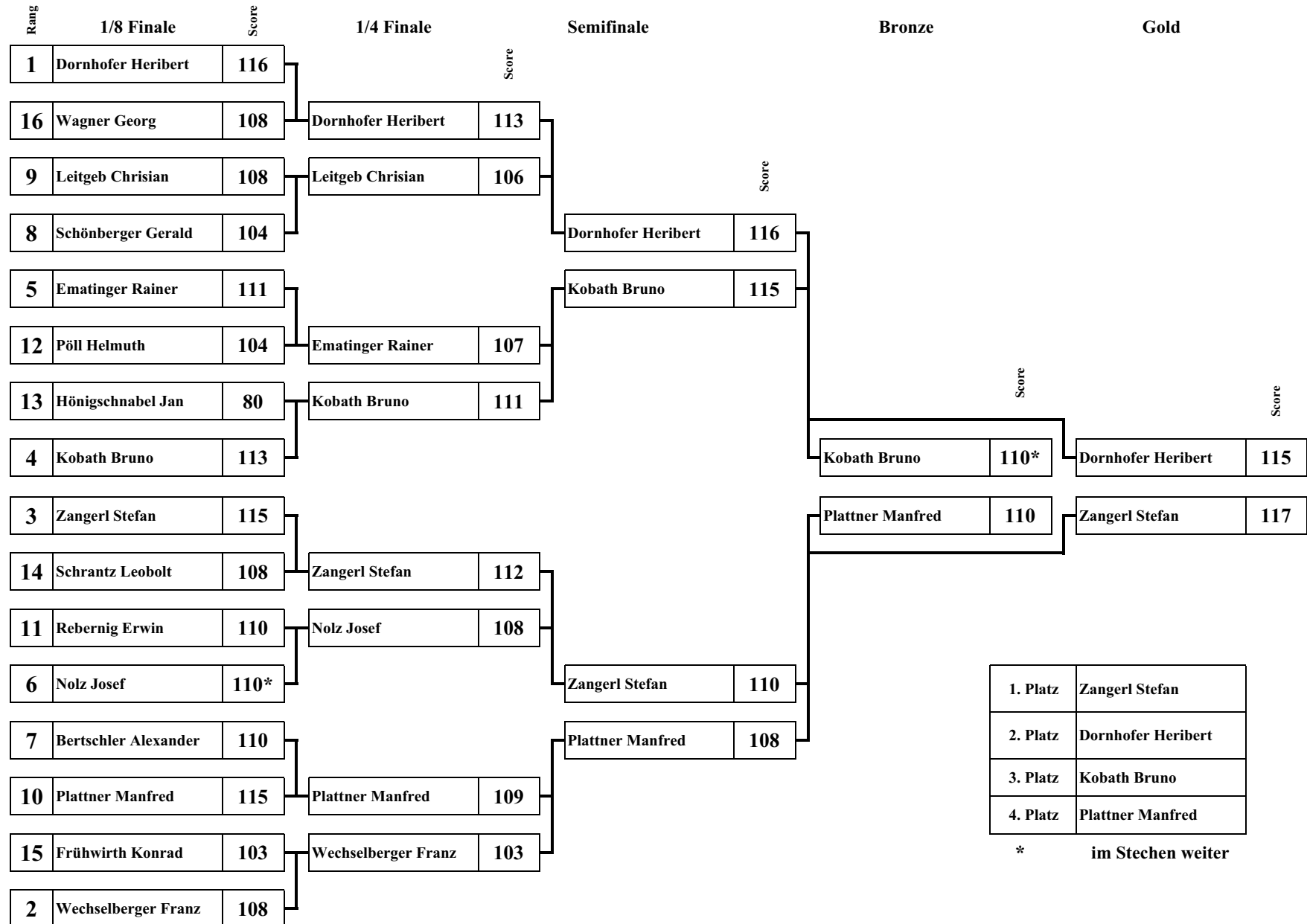
Rec		Herren		1/4	2/4	3/4	4/4	Gesamt	#10	#9
1	Dornhofer	Heribert	BSC Edelweiß Hartberg	278	290	0	0	568	36	17
2	Zangerl	Stefan	BSC Schwaz/Vomp	278	281	0	0	559	28	23
3	Kobath	Bruno	BSC Edelweiß Hartberg	277	281	0	0	558	27	25
4	Schönberger	Gerald	UBSC Ried	276	272	0	0	548	28	22
5	Leitgeb	Christian	Viktringer Sportclub	277	269	0	0	546	20	28
6	Plattner	Manfred	BSC Schwaz/Vomp	268	275	0	0	543	22	24
7	Rebernic	Erwin	BSK Kelag	278	264	0	0	542	19	28
8	Pöll	Helmut	SV ZG Wallern	265	276	0	0	541	18	28
9	Schranz	Leopold	UBSC Artemis	265	271	0	0	536	19	22
10	Frühwirth	Konrad	UBSC Ried	271	263	0	0	534	18	23
11	Fürlinger	Günter	SV ZG Wallern	270	259	0	0	529	22	18

12	Marksteiner	Josef	BSC Schwaz/Vomp	270	258	0	0	528	22	19
13	Katzinger	Reinald	UBSC Ried	269	256	0	0	525	18	22
14	Aringer	Harald	BSC Arcus	250	263	0	0	513	13	24
15	Pitamitz	Franz	Vas Villach	251	262	0	0	513	12	24
16	Tomschitz	Christoph	BSC Edelweiß Hartberg	246	254	0	0	500	13	19
17	Nagy	Rainer	1.Nö.BSC Schwarzatal	253	245	0	0	498	9	22
18	Schönberger	Thomas	UBSC Ried	250	245	0	0	495	11	19
19	Morawetz	Wolfgang	Olympic BC Gloggnitz	239	246	0	0	485	10	18
20	Reichmann	Josef	BSC Union Kammern	250	224	0	0	474	9	21
21	Buchwald	Matthias	BSV Orth	233	216	0	0	449	7	21
22	Bleich	Mario	UBSC Artemis	213	209	0	0	422	5	15
23	Schneider	Markus	HSV Allentsteig	159	168	0	0	327	7	4

Finalbewerb Recurve Damen



Finalbewerb Recurve Herren



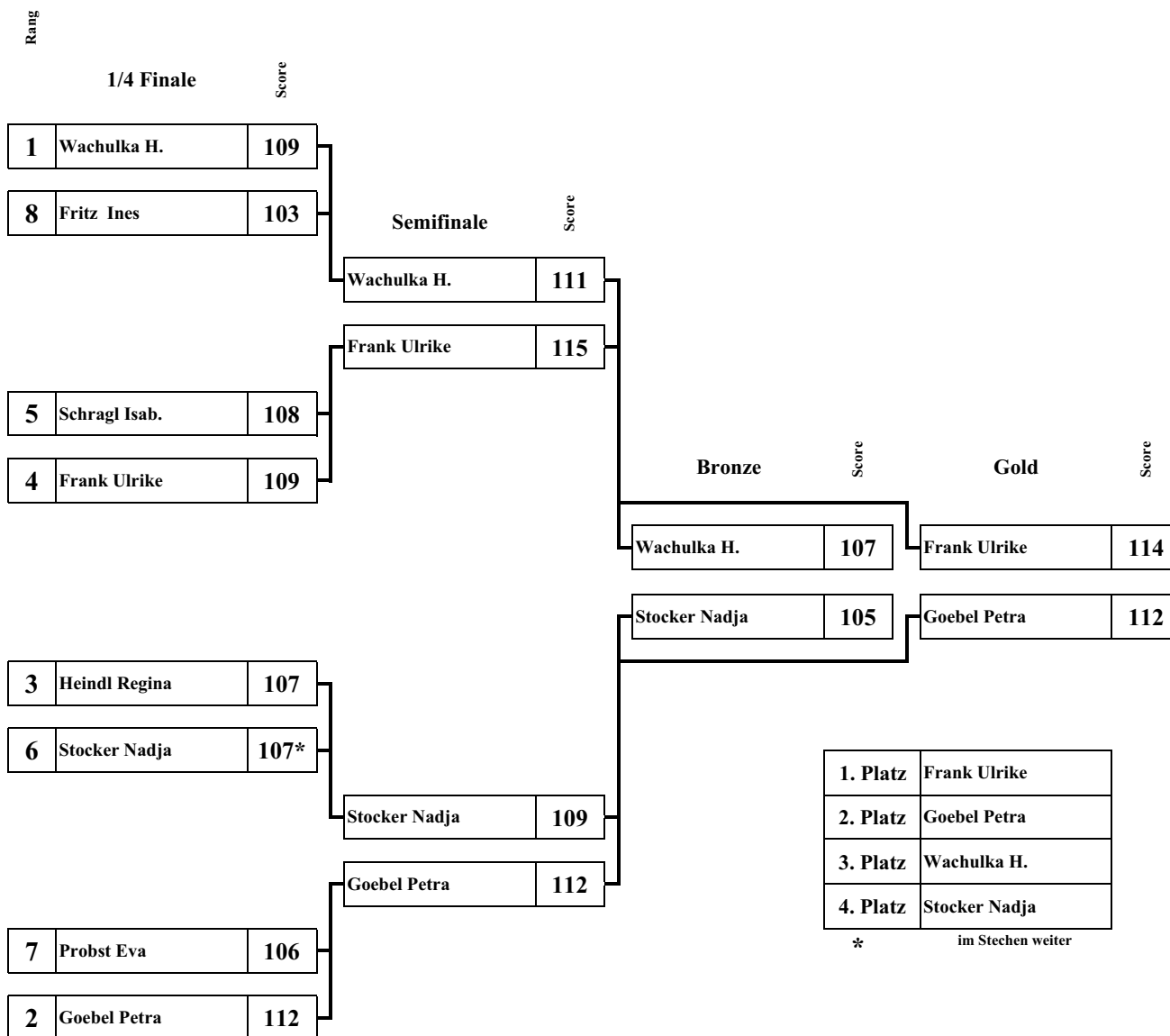
Ergebnisliste Staatsmeisterschaften 2010 - Hartberg

Inst.		Schüler I m.		1/4	2/4	3/4	4/4	Gesamt	#10	#9
1	Grössl	Manuel	BSV Spannberg	252	239	0	0	491	8	19
Inst.		Schüler II w.		1/4	2/4	3/4	4/4	Gesamt	#10	#9
1	Riedl	Theresa	UBSC Ried	251	258	0	0	509	11	22
Inst.		Schüler II m.		1/4	2/4	3/4	4/4	Gesamt	#10	#9
1	Ehrenreiter	Michael	SSV-Zurndorf	249	229	0	0	478	10	21
2	Riedl	Julian	UBSC Ried	246	218	0	0	464	7	16
Inst.		Herren Sen.I		1/4	2/4	3/4	4/4	Gesamt	#10	#9
1	Traxler	Helmut	BC Diana	270	282	0	0	552	25	24
2	Ziegler	Friedrich	BC Union Wien	258	258	0	0	516	13	22
3	Fassl	Norbert	SSV-Zurndorf	245	246	0	0	491	14	11
4	Oberndorfer	Norbert	UBSC Ried	243	244	0	0	487	8	15
5	Unger	Herbert	SSV-Zurndorf	229	242	0	0	471	8	15
6	Nemec	Otto	BC Diana	230	227	0	0	457	8	11
7	Kern	Johann	BSC Semriach	215	219	0	0	434	7	12
8	Paar	Reinhard	BSC Edelweiß Hartberg	203	202	0	0	405	4	9
Inst.		Damen		1/4	2/4	3/4	4/4	Gesamt	#10	#9
1	Ocenasek	Christa	SBC ASKÖ Bad Goisern	267	267	0	0	534	20	20
2	Brandl	Angela	SSV-Zurndorf	244	246	0	0	490	8	20
3	Fassl	Brigitte	SSV-Zurndorf	252	232	0	0	484	10	16
4	Riedl	Johanna	UBSC Ried	245	235	0	0	480	6	15
5	Piribauer	Angelika	BSV-Spannberg	236	230	0	0	466	10	13
6	Höglinger	Monika	BC Diana	230	236	0	0	466	6	12
7	Eck	Barbara	BC Wildon Weitendorf	213	234	0	0	447	8	8
8	Beslanovics	Angelika	BSV Fürstenfeld	225	211	0	0	436	4	17
9	Zajac	Renate	BSV-Spannberg	213	213	0	0	426	1	11
10	Unger	Sylvia	SSV-Zurndorf	182	213	0	0	395	5	5
11	Obermayer	Sabine	UBSC Ried	202	182	0	0	384	4	6
Inst.		Herren		1/4	2/4	3/4	4/4	Gesamt	#10	#9
1	Riedl	Carsten	UBSC Ried	270	274	0	0	544	19	28
2	Wörndl	Alexander	SV ZG Wallern	263	270	0	0	533	14	30
3	Ehrenreiter	Josef	SSV-Zurndorf	255	258	0	0	513	9	26
4	Möstl	Markus	LH Graz	253	259	0	0	512	11	26
5	Sommersguter	Helmut	BSC Edelweiß Hartberg	245	262	0	0	507	12	22
6	Jerne	Manfred	BSV Hof	249	248	0	0	497	14	12
7	Szabo	Oswald	BSV Potzneusiedl	244	249	0	0	493	7	23
8	Gombocz	Othmar	BC Wildon Weitendorf	253	239	0	0	492	10	20
9	Salicites	Rudolf	BC Wildon Weitendorf	250	242	0	0	492	8	18
10	Stiftner	Alfred	BC-Kronstorf	248	243	0	0	491	7	18
11	Auer	Manfred	UBSC Ried	243	247	0	0	490	9	18
12	Breitler	Peter	UBSC Artemis	243	247	0	0	490	9	17
13	Frühwirth	Konrad	UBSC Ried	236	240	0	0	476	11	12
14	Obermayer	Christian	UBSC Ried	235	233	0	0	468	7	19
15	Felser	Hans-Peter	BSC Leibnitz	243	224	0	0	467	4	19
16	Parzer	Johann	BSV-Spannberg	204	235	0	0	439	8	14
17	Brandl	Wolfgang	SSV-Zurndorf	214	221	0	0	435	2	15
18	Spanner	Ferdinand	BSC Kumberg	215	209	0	0	424	8	13
19	Brandl	Christoph	SSV-Zurndorf	204	211	0	0	415	2	7
20	Lawugger	Matthias	BC Diana	217	193	0	0	410	3	8
21	Kollegger	Reinhard	BSV Fürstenfeld	206	199	0	0	405	5	10

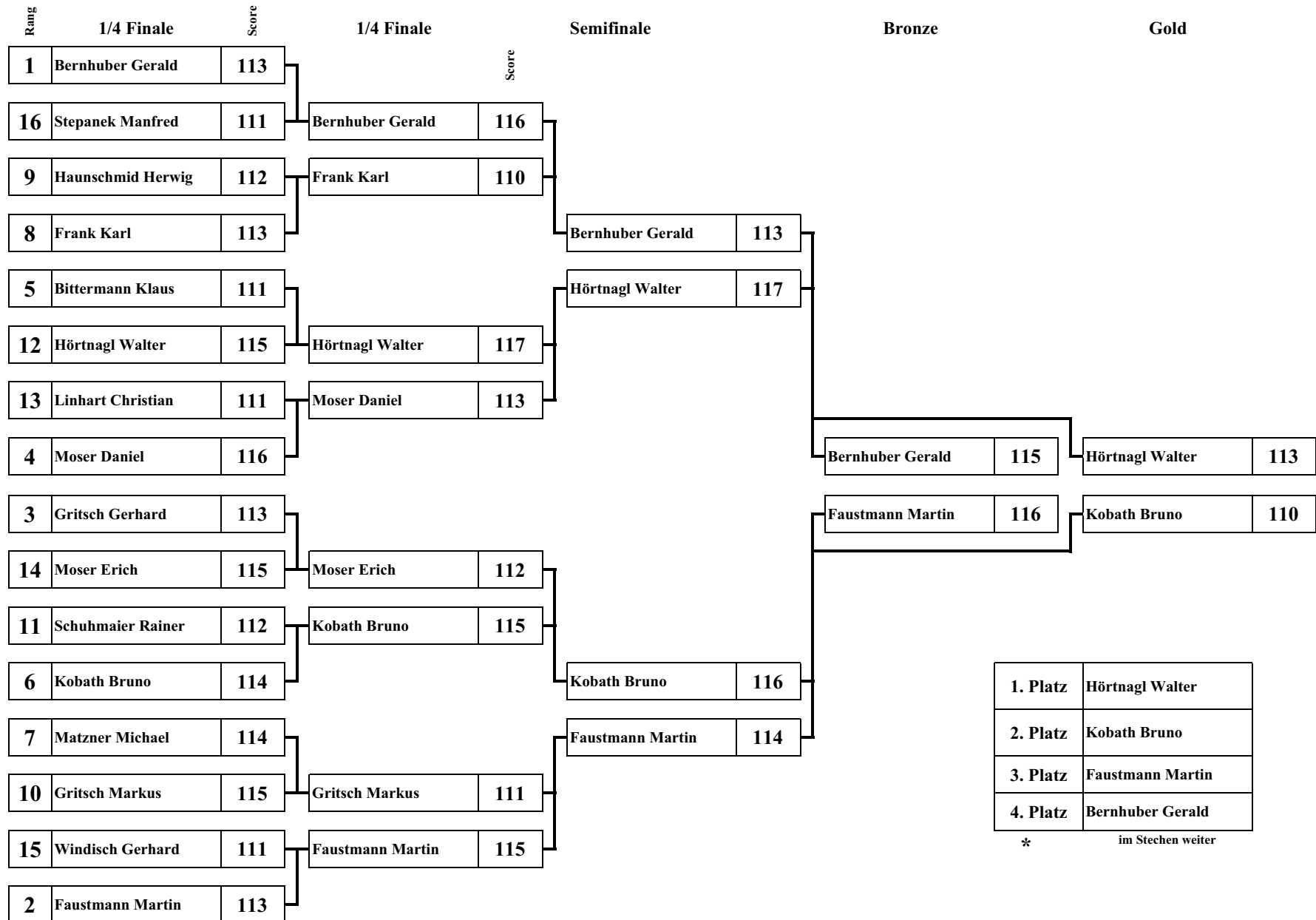
22	Kolar	Andreas	LH Graz	174	159	0	0	333	2	5
23	Haschka	Christian	BSV Orth	0	0	0	0	0	0	0
CO Schüler I m.				1/4	2/4	3/4	4/4	Gesamt	#10	#9
1	Lipp	Robin	UBSC Flachgau	263	265	0	0	528	8	36
2	Koschu	Marcel	BSV Hof	141	161	0	0	302	1	6
CO Schüler II m.				1/4	2/4	3/4	4/4	Gesamt	#10	#9
1	Mirnig	Martin	SVT Treffen	268	271	0	0	539	11	40
2	Marolt	Maximilian	BSV Hof	185	156	0	0	341	0	11
CO Kadetten w.				1/4	2/4	3/4	4/4	Gesamt	#10	#9
1	Stocker	Nadja	BSV Fürstenfeld	271	269	0	0	540	12	39
CO Kadetten m.				1/4	2/4	3/4	4/4	Gesamt	#10	#9
1	Jerne	Manfred	BSV Hof	270	273	0	0	543	11	43
2	Ushounig	Daniel Sebastian	BSV Hof	265	265	0	0	530	12	31
3	Voggenberger	Christoph	ASKÖ Luftenberg	254	270	0	0	524	8	35
CO Junioren w.				1/4	2/4	3/4	4/4	Gesamt	#10	#9
1	Jerne	Tamara	BSV Hof	200	225	0	0	425	1	16
CO Junioren m.				1/4	2/4	3/4	4/4	Gesamt	#10	#9
1	Fankhauser	Mathias	BSC Schwaz/Vomp	260	272	0	0	532	9	43
CO Herren Sen.I				1/4	2/4	3/4	4/4	Gesamt	#10	#9
1	Hörtnagl	Walter	Wipptaler BSC	283	284	0	0	567	28	31
2	Scheer	Werner	BSV Fürstenfeld	281	281	0	0	562	22	38
3	Auderer	Josef	BSV Imst	284	276	0	0	560	21	38
4	Geiszler	Franz	BSV Stöttera	274	283	0	0	557	21	35
5	Fankhauser	Max	BSC Schwaz/Vomp	278	279	0	0	557	19	39
6	Moitzi	Walter	FC Lavanttaler BS	274	275	0	0	549	16	37
7	Walzl	Gerald	FC Lavanttaler BS	275	273	0	0	548	15	39
8	Lampesberger	Karl	SBC ASKÖ Bad Goisern	268	279	0	0	547	17	41
9	Neuhold	Manfred	LH Graz	271	273	0	0	544	15	36
10	Michenthaler	Arnulf	VAS Villach	271	271	0	0	542	12	41
11	Sigmund	Heinrich	VAS Villach	274	265	0	0	539	11	38
12	Walzl	Franz	FC Lavanttaler BS	263	273	0	0	536	8	43
13	Gerdl	Gerhard	WBZ-Zwettl	268	258	0	0	526	5	40
14	Ulovec	Alfred	BSV Orth	261	265	0	0	526	5	39
15	Szabo	Friedrich	USHSV Shoot & Hound	255	258	0	0	513	10	32
CO Herren Sen.II				1/4	2/4	3/4	4/4	Gesamt	#10	#9
1	Hacker	Peter	SSV Frauenkirchen	268	273	0	0	541	16	32
2	Schödl	Helmut	BSV Schönbrunn	261	268	0	0	529	14	30
3	Winter	Franz	BC Wildon Weitendorf	229	258	0	0	487	5	28
CO Damen				1/4	2/4	3/4	4/4	Gesamt	#10	#9
1	Wachulka	Helga	HSV Thalerhof	277	280	0	0	557	20	37
2	Goebel	Petra	SBC ASKÖ Bad Goisern	284	272	0	0	556	19	38
3	Haindl	Regina	HSV Thalerhof	272	279	0	0	551	18	38
4	Frank	Ulrike	USHSV Shoot & Hound	275	269	0	0	544	11	43
5	Schragl	Isabella	BSC Schwaz/Vomp	274	268	0	0	542	8	46
6	Probst	Eva	BSC Leibnitz	272	268	0	0	540	12	38
7	Fritz	Ines	BSC Arcus	250	277	0	0	527	9	45
8	Fankhauser	Manuela	BSC Schwaz/Vomp	246	260	0	0	506	5	31
CO Herren				1/4	2/4	3/4	4/4	Gesamt	#10	#9
1	Bernhuber	Gerald	BSV Fürstenfeld	286	291	0	0	577	37	23
2	Faustmann	Martin	BSC Edelweiß Hartberg	288	285	0	0	573	33	27

3	Gritsch	Gerhard	IHG Innsbruck	289	283	0	0	572	32	28
	Moser	Daniel	HSV-Lienz Bogensport	285	287	0	0	572	32	28
	Bittermann	Klaus	ASKÖ Luftenberg	285	287	0	0	572	32	28
6	Kobath	Bruno	BSC Edelweiß Hartberg	286	285	0	0	571	31	29
7	Matzner	Michael	BSV Schönbrunn	282	288	0	0	570	30	30
8	Frank	Karl	USHSV Shoot & Hound	282	287	0	0	569	31	27
9	Haunschmid	Herwig	ASKÖ Luftenberg	283	286	0	0	569	29	31
10	Gritsch	Markus	BSV Imst	284	284	0	0	568	28	32
11	Schuhmaier	Rainer	ASKÖ Luftenberg	284	283	0	0	567	28	31
12	Linhart	Christian	BSV Stöttera	280	285	0	0	565	26	33
13	Moser	Erich	ASKÖ Steyrermühl	283	282	0	0	565	25	35
14	Windisch	Gerhard	HSV Thalerhof	284	280	0	0	564	27	31
15	Stepanek	Manfred	BSC Leibnitz	279	285	0	0	564	26	32
16	Hödl	Thomas	BSC Leibnitz	278	283	0	0	561	22	37
17	Ernst	Robert	USHSV Shoot & Hound	275	285	0	0	560	22	36
18	Nichterl	Andreas	ASKÖ Luftenberg	281	278	0	0	559	21	37
19	Sammer	Robert	BSV Fürstenfeld	276	283	0	0	559	20	39
20	Krenn	Reinhold	BC Himberg	275	278	0	0	553	18	38
21	Sabitzer	Johannes	1 KBSV Pörschach	275	274	0	0	549	10	49
22	List	Johann	BC-Krottendorf	267	280	0	0	547	11	46
23	Huditsch	Eduard	BSV Stöttera	267	278	0	0	545	12	41
24	Buchegger	Johann	BSV Potzneusiedl	269	273	0	0	542	11	42
25	Zach	Johannes	BSC Edelweiß Hartberg	263	278	0	0	541	12	39
26	Koller	Michael	FC Lavanttaler BS	263	277	0	0	540	16	37
27	Voggenberger	Klemens	ASKÖ Luftenberg	272	265	0	0	537	12	36
28	Kutscher	Friedrich	BSC Arcus	271	247	0	0	518	10	36
29	Pataki	Stefan	BSC Leibnitz	254	262	0	0	516	11	36
30	Behawy	Sven	LH Graz	234	260	0	0	494	5	34
31	Kammerdiener	Leo	BSV Orth	225	222	0	0	447	3	23
32	Goebel	Mathias	SBC ASKÖ Bad Goisern	268	77	0	0	345	8	21

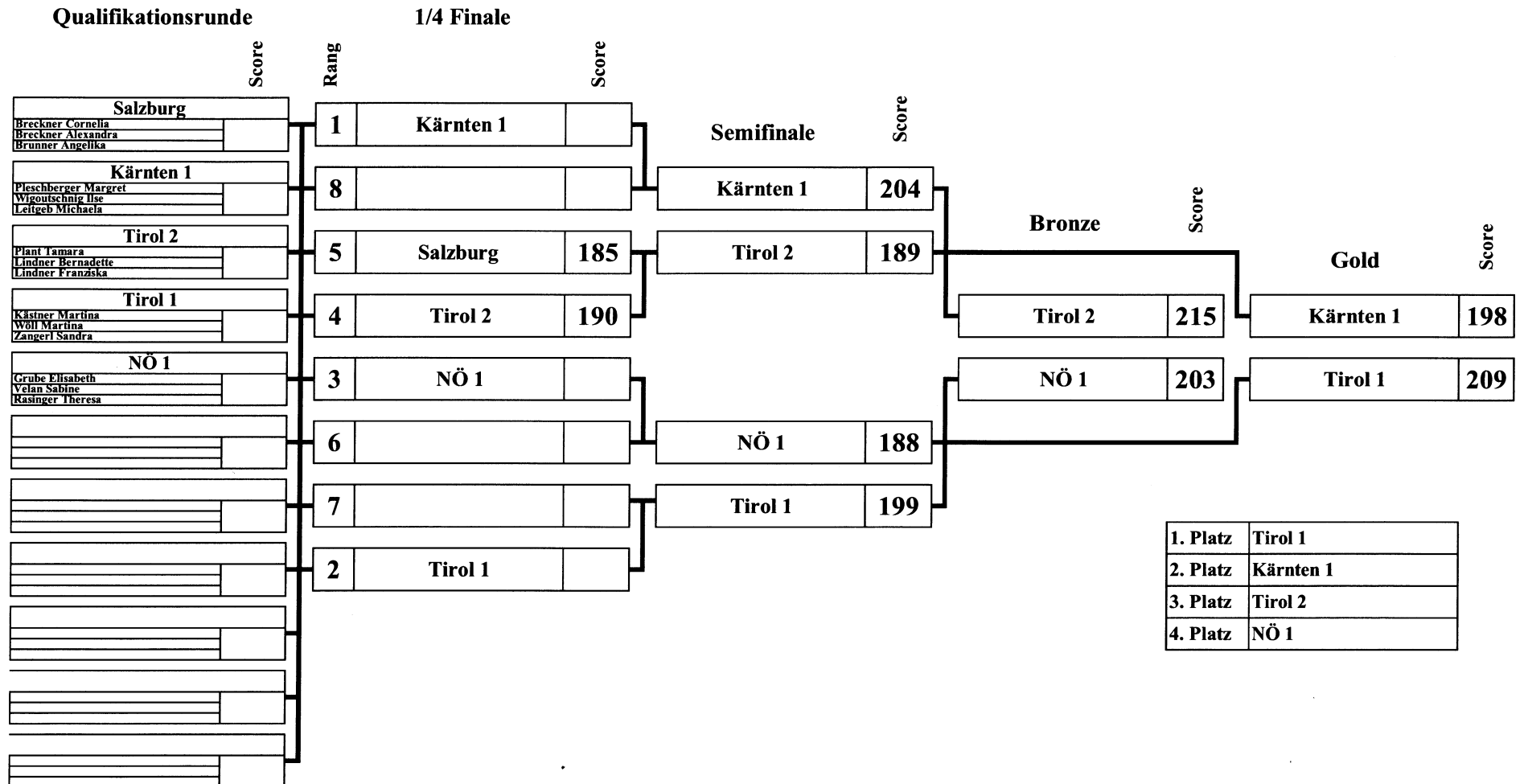
Finalbewerb Compound Damen



Finalbewerb Compound Herren



Mannschaftsbewerb Recurve Damen



Mannschaftsbewerb Recurve Herren

Qualifikationsrunde		1/4 Finale		Semifinale		Bronze		Gold	
Score	Rang	Score		Score		Score		Score	
Steiermark 1 Dornhofer Heribert Kobath Bruno Sommer Max	1	Tirol 1 217		Tirol 1 217		Kärnten 1 215		Tirol 1 217	
Steiermark 2 Tomschitz Christoph Hönigschnabl Jan Murkovic Michael	8	NÖ 2 203		Kärnten 1 219*		OÖ2 213		Steiermark 1 225	
Tirol 1 Wechselberger Franz Zangerl Stefan Plattner Manfred	5	Kärnten 1 219*		OÖ1 209		OÖ2 214			
Kärnten 1 Leitgeb Christian Rebernik Erwin Pitamitz Franz	4	NÖ1 219		Steiermark 2 210					
OÖ1 Emathinger Rainer Pöll Helmut Schönberger Gerald	3	OÖ1 209		Steiermark 1 220					
OÖ2 Katzinger Reinald Fürlinger Günter Frühwirth Konrad	6	OÖ2 217							
NÖ1 Nolz Josef Schrantz Leopold Bertschler Alexander	7	Steiermark 2 210							
NÖ 2 Aringer Harald Sokol Gerhard Skopal Ernst	2	Steiermark 1 220							

1. Platz	Steiermark 1
2. Platz	Tirol 1
3. Platz	OÖ2
4. Platz	Kärnten 1
*	im Stechen weiter

Mannschaftsbewerb Compound Herren

Qualifikationsrunde		1/4 Finale		Semifinale		Bronze		Gold	
Score	Rang	Score		Score		Score		Score	
STMK 1 Bernhuber Gerald Faustmann Martin Kobath Bruno	1	STMK 1 230		STMK 1 217		STMK 2 222		STMK 1 229	
STMK 2 Windisch Gerhard Stepanek Manfred Scheer Werner	8	BGLD 1 223		STMK 2 211		TIROL 1 224		OÖ 1 220	
TIROL 1 Gritsch Gerhard Gritsch Markus Hörtnagl Walter	5	TIROL 2 220							
TIROL 2 Moser Daniel Fankhauser Matthias Fankhauser Max	4	STMK 2 222							
BGLD1 Geisler Franz Huditsch Eduard Linhart Christian	3	OÖ 1 226							
NÖ 1 Frank Karl Ernst Robert Krenn Reinhold	6	NÖ 1 221		OÖ 1 227					
OÖ 1 Bittermann Klaus Hauschid Herwig Schuhmaier Reiner	7	OÖ 2 220		TIROL 1 224					
OÖ 2 Moser Erich Nichtel Andreas Lampesberger Karl	2	TIROL 1 227							

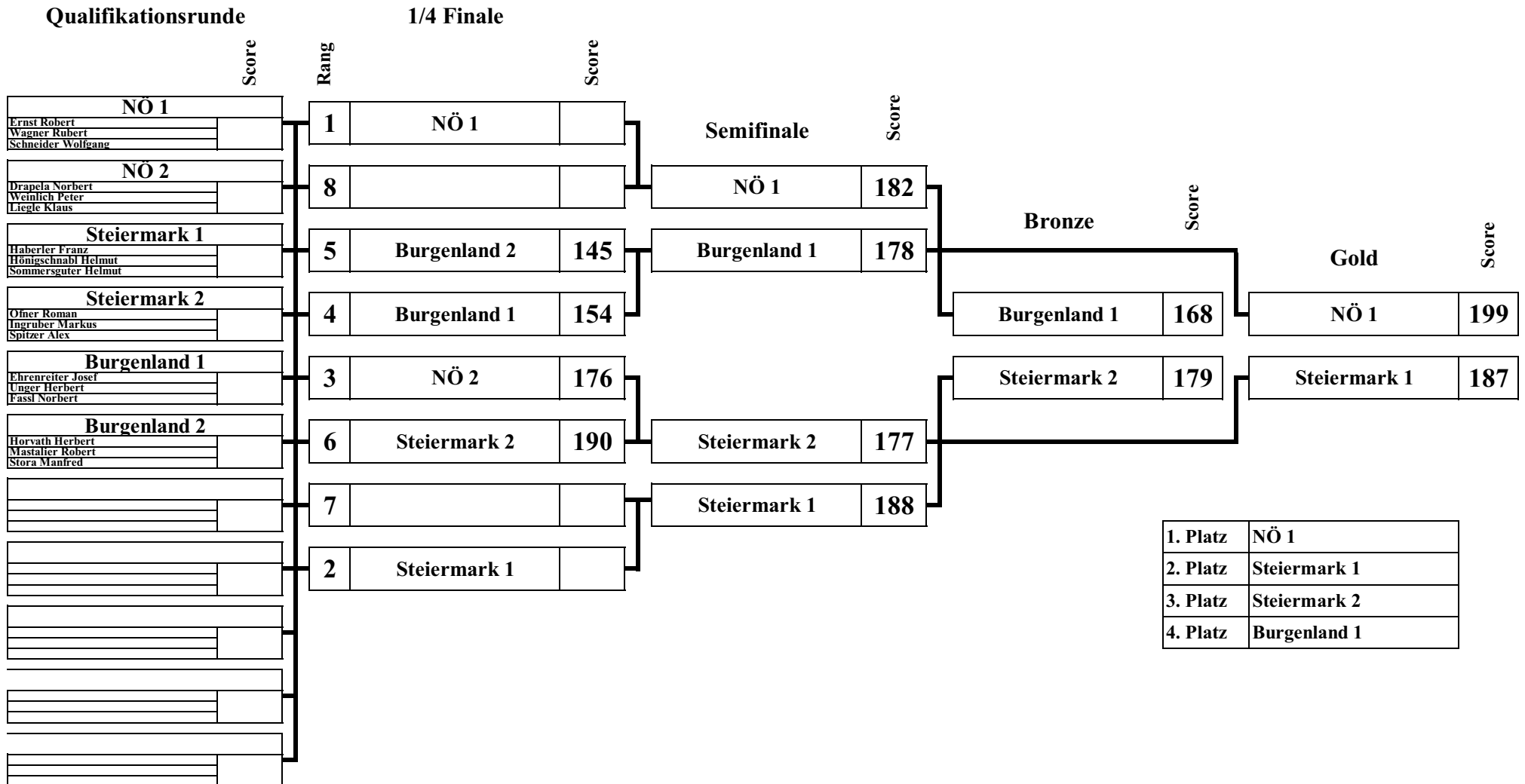
1. Platz	STMK 1
2. Platz	OÖ 1
3. Platz	TIROL 1
4. Platz	STMK 2

Mannschaftsbewerb Blankbogen Damen

Qualifikationsrunde		Semifinale		Bronze		Gold	
Score	Rang	Score	Score	Score	Score	Score	Score
NÖ 1 Raigel Andrea Bormann Anna Griessler Astrid		1	NÖ 1				
Burgenland 1 Brandl Angela Fassel Brigitte Szabo Brigitte		4				NÖ 1	183
Steiermark 1 Paar Christiana Haydu Christine Supper Helga		3	Burgenland 1	155	Burgenland 1	Steiermark 1	134
		2	Steiermark 1	171			

1. Platz	NÖ 1
2. Platz	Steiermark 1
3. Platz	Burgenland 1
4. Platz	

Mannschaftsbewerb BB Herren

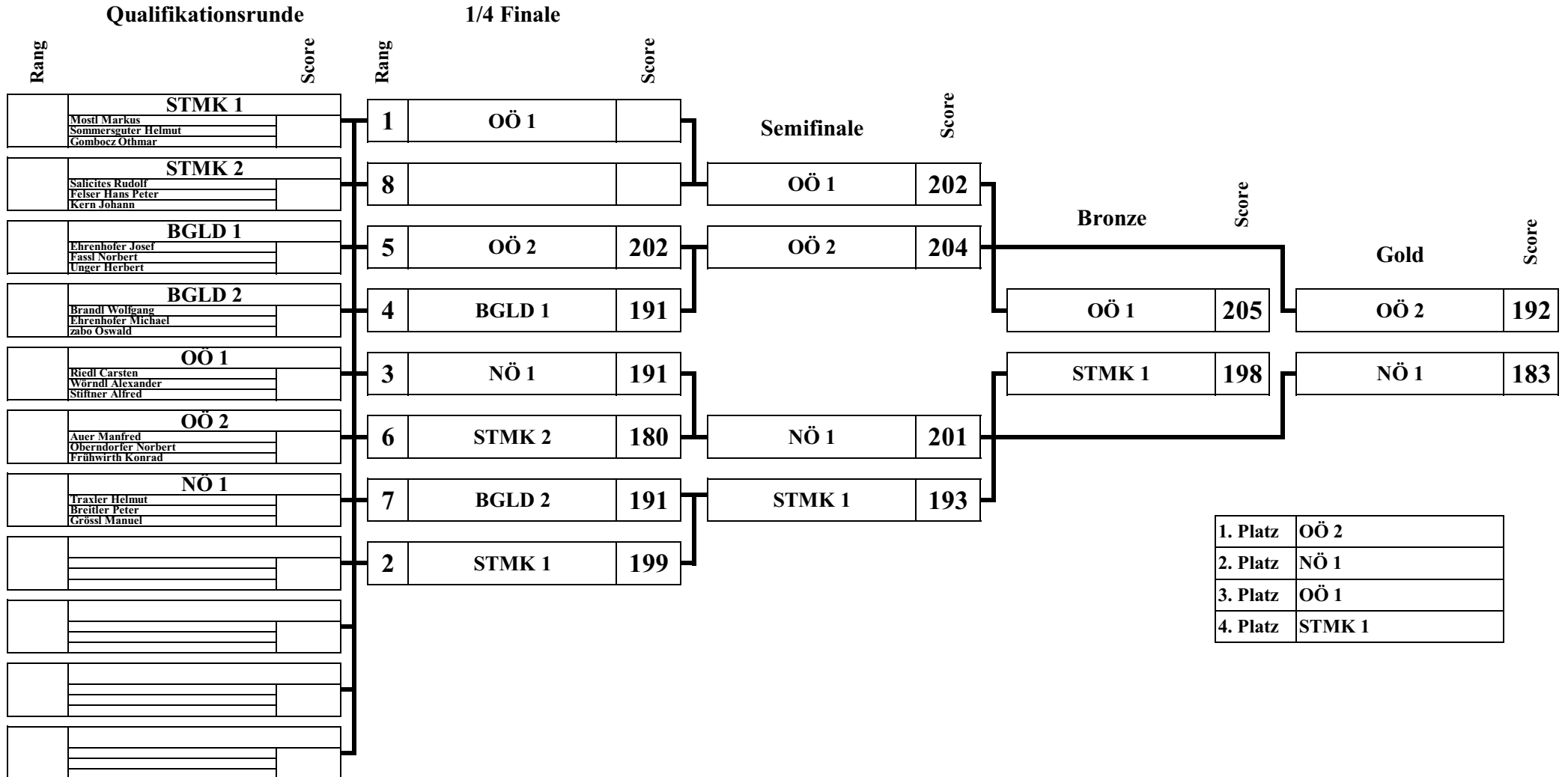


Mannschaftsbewerb Instinctivebow Damen

Qualifikationsrunde		Semifinale		Bronze		Gold	
Rang	Score	Rang	Score	Score	Score	Score	Score
	STMK 1 Eck Barbara Berjanovics Angelika Mitaric Christine	1	OÖ 1 179	STMK 1 164	OÖ 1 173	BGLD 1 179	
	BGLD 1 Brandl Angela Fassl Brigitte Unger Silvia	4	STMK 1 143				
	NÖ 1 Piribauer Angelika Höglinger Monika Zöiac Renate	3	NÖ 1 175	NÖ 1 171			
	OÖ 1 Ocenasek Christa Riedl Johanna Obermayer Sabine	2	BGLD 1 183				

1. Platz	BGLD 1
2. Platz	OÖ 1
3. Platz	NÖ 1
4. Platz	STMK 1

Mannschaftsbewerb Instinctivebow Herren



Mannschaftsbewerb Langbogen Herren

